

Bevande calde
Macchina per caffè filtrato
PrecisionBrew singola con piastra
riscaldante

ARTICOLO N° _____

MODELLO N° _____

NOME _____

SIS # _____

AIA # _____

**600673 (EPBC1W2)**

Macchina per caffè filtrato PrecisionBrew singola con piastra riscaldante. Il contenitore termico deve essere ordinato separatamente

Descrizione

Articolo N° _____

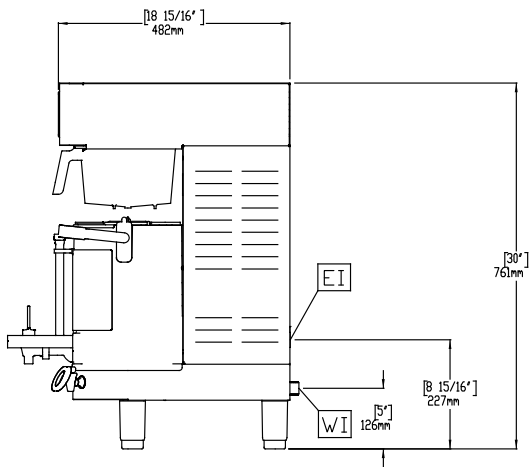
Macchina per caffè filtrato PrecisionBrew singola con piastra riscaldante che eroga in un contenitore termico sottovuoto da 5,7 l. Il sensore del contenitore impedisce l'erogazione quando il contenitore non è in posizione. Controllato digitalmente grazie alla tecnologia PrecisionBrew™. L'interfaccia digitale touchscreen avanzata semplifica l'erogazione e il funzionamento.

Caratteristiche e benefici

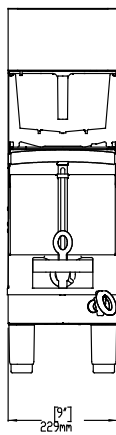
- Il sensore impedisce l'erogazione quando il contenitore termico non è in posizione.
- La macchina riconosce se il cestello portafiltro è in posizione.
- Controllato digitalmente grazie alla tecnologia PrecisionBrew™.
- L'intuitiva interfaccia digitale touchscreen a icone semplifica e ottimizza l'erogazione e il funzionamento.
- Design moderno reinventato per PrecisionBrew™: modelli singolo e doppio con oblò trasparente erogano in contenitori termici riscaldati con piastra da 5,7 l.

Approvazione: _____

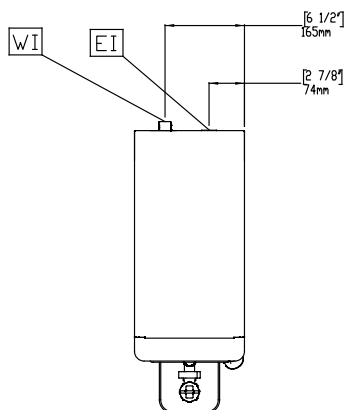
Lato



Fronte



Alto





Electrolux
PROFESSIONAL

Bevande calde
Macchina per caffè filtrato PrecisionBrew
singola con piastra riscaldante

Elektriko

Tensione di alimentazione: 230 V/1N ph/50/60 Hz
Potenza installata max: 2.8 kW

Informazioni chiave

Peso netto: 20 kg
Peso imballo: 23 kg
Altezza imballo: 784 mm
Larghezza imballo: 359 mm
Profondità imballo: 654 mm
Volume imballo: 0.18 m³



Bevande calde
Macchina per caffè filtrato PrecisionBrew singola con piastra
riscaldante
L'azienda si riserva il diritto di apportare modifiche ai prodotti senza preavviso

2025.05.16